

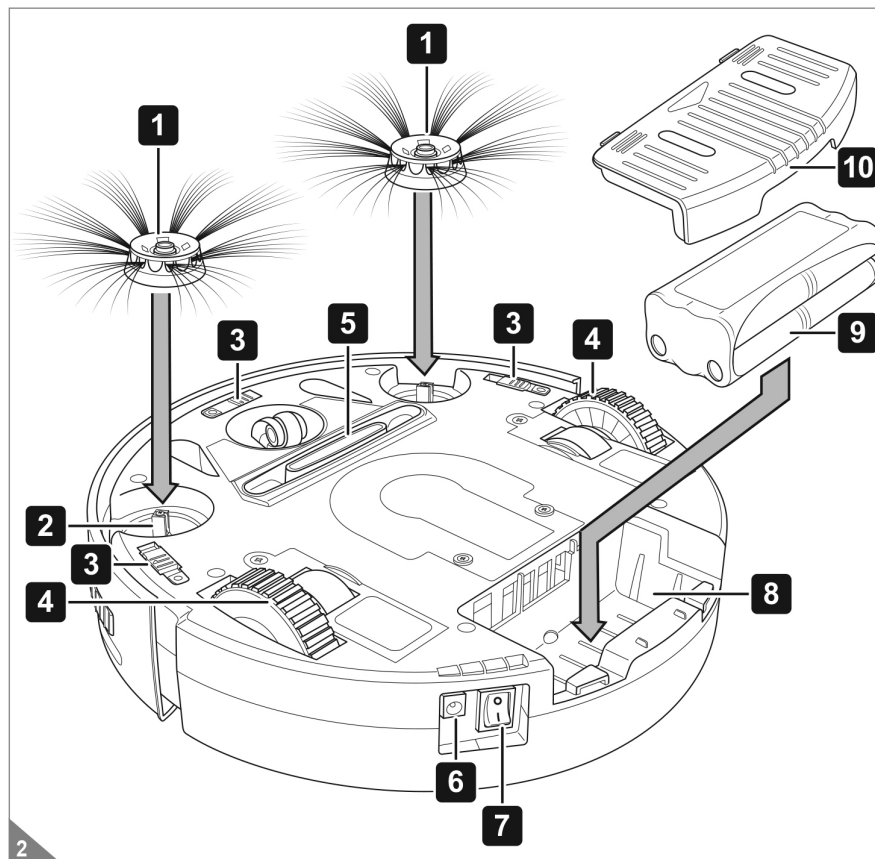




## 1 A készülék alsó részeinek áttekintése:

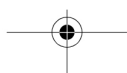


### 1.2



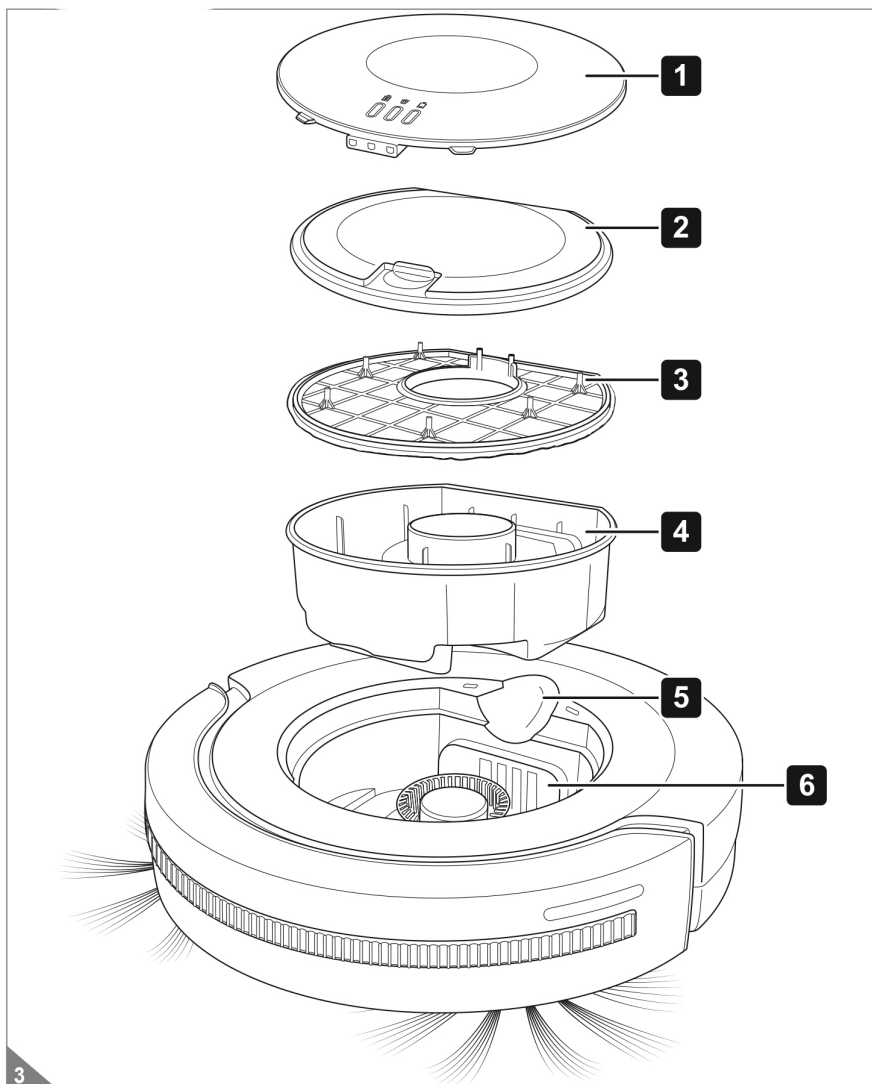
1. Kerek seprű
2. Aljzat a kerek seprűhöz
3. Csúsztató vezérlő az érzékenység beállításához (esésérzékelő)
4. Gumi bevonatú, meghajtó kerék.
5. Szívó bemenet.

6. Töltő aljzat a készüléken
7. Be/ Kikapcsoló
8. Elemtartó rekesz
9. Akkumulátor
10. elemtartó rekesz fedele



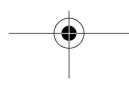


### A készülék belső részének áttekintése:



1. Portartály rekesz fedele
2. Portartály fedele
3. Szűrés
4. Portartály

5. Süllyesztett markolat a portartály kivételéhez
6. Portartály rekesz



### Általános figyelmeztetések:

Jelen utasításban leírtak figyelmen kívül hagyásából eredő károkért felelősséget nem vállalunk! A jótállás érvényét veszti! A szakszerűtlen használatból eredő károkért felelősséget nem vállalunk! Gyermekek elől elzárva tartandó! Gyermekek és fogyatékkal élő személyek nem használhatják a

terméket! Mindig kapcsolja ki a készüléket, ha nem használja, amikor szállítja vagy felügyelet nélkül hagyja! Csak eredeti pótalkatrészeket és tartozékokat használjon. A külső gyártású alkatrészek használata a garanciális igény azonnali elvesztésével jár. Csak szakemberrel javíttassa! Tartsa be a készülék tisztítási és karbantartási utasításait. Tárolja a készüléket száraz helyen, gyermekektől, háziállatoktól elkülönítve!

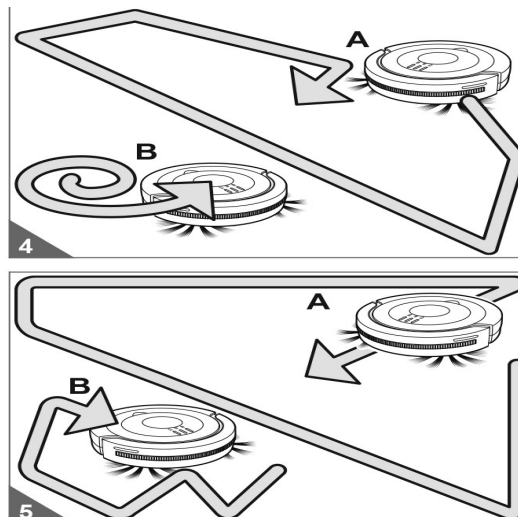
A "Libero" robotporszívóval olyan robotporszívót vásárolt, amely teljesen automatikusan működik. Tisztítás közben a robot végigfut a következő 3 üzemmódon:

1. "Véletlenszerű üzemmód" (4/A ábra, 5/B ábra).
2. "Gyro üzemmód" (4. ábra/B)
3. "Széle üzemmód" (5/A ábra)

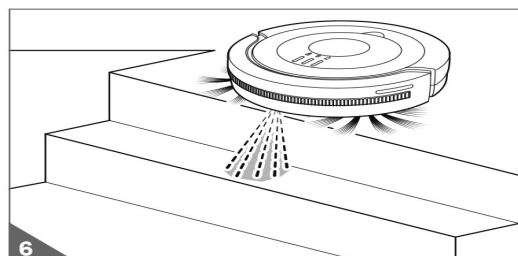
Ha a készülék nem kapcsol ki az "él üzemmód" végén a ciklus újra kezdődik a "véletlenszerű üzemmóddal".

Ez a programsorozat lehetővé teszi a zökkenőmentes tisztítást az egymást átfedő utak alapján. Ennek előfeltételei a következők:

- a helyiség ne legyen túl nagy, és a készülék ne ütközzön túl hamar akadályba.
- Ha a készülék akadályba ütközik, akkor az ütközőt regisztrálja, és megváltoztatja a haladási irányt.



## 2.2 Fall safeguard



- Ha a készülék gyro üzemmódban akadályba ütközik, a készülék azonnal "széle üzemmódba"vált.

A 3 esésérzékelő segítségével a robotporszívó automatikusan érzékeli a leeséseket az előtte lévő (6. ábra). Ha leesést észlel, akkor megváltoztatja a haladási irányát, és folytatja a takarítást az ellenkező irányba.

Az alacsonyabban fekvő felületeket, például a lépcsőket felismeri, és így kihagyja a tisztításból. Az esésérzékelők érzékenységét ön is beállíthatja.

### **Elektromos biztonság:**

Az áramütés veszélye minden elektromos gépnél fennáll! Soha ne merítse a terméket vízbe, vagy más folyadékba! Soha ne tartsa a terméket folyó víz alatt! Ne tegye ki a készüléket esőre! Soha ne használja nedves környezetben! A termék szerelését, javítását csak hozzáértő szakember végezheti! Soha ne használjon sérült terméket! Amennyiben sérülést tapasztal, vagy a termék nem működik megfelelően azonnal áramtalanítsa! Ne használja! Mielőtt csatlakoztatja a készüléket ellenőrizze a termék adattábláján feltüntetett elektronikai adatokat. A nem megfelelő áram hálózat használata súlyos károkhoz vezethet, melyre a gyártó felelősséget nem vállal. Nem megfelelő használat! A tápkábelt mindig védje a sérülésektől! Használat előtt mindig ellenőrizze állapotát! Forró felületektől, nyílt lángtól tartsa távol! A terméket mindig le kell választani az elektromos hálózatról, ha már nem használja! Ne használja a terméket fürdőkád mellett! Soha ne használja a terméket fürdés közben!

### **Általános figyelmeztetés akkukkal és töltőkkel kapcsolatban :**

- Az akkut / töltőt ne hozza érintkezésbe nyílt lánggal, tűzzel mert ez robbanáshoz vezethet!
- Ne melegítse fel az akkut, mert ez az alkáli oldat felszabadulásához vagy egy másik elektrolitikus vegyület képződéséhez vezethet!
- Ne szerelje szét az akkut mert ez az alkáli oldat felszabadulásához vagy egy másik elektrolitikus anyaghoz vezethet!
- Ne zárja rövidre az akkut, mert ez sérülésekhez, gyulladásokhoz is vezethet, valamint az akkut is károsítja! - Ne próbálja meg túvel piszkálni az akkut!
- Ne dobálja, ne ütögesse és ne lépjen rá az akkura!
- Töltse az akkut 5-35°C-os hőmérséklet között, más esetben az akku megsérülhet! - Kerülje el, hogy az akkut víz érje, vagy egyéb folyadékkal kerüljön kapcsolatba!
- Ne tegye ki az akkut közvetlen napsugárzásnak, ne használja és ne tárolja lezárt, szellőztelen gépjárműben, ahol nagy hőmérséklet is létrejöhet!
- Tartsa távol az akkut gyerekektől!
- Kerülje az akku folyadékkal való érintkezést! Amennyiben az akkuból folyadék szivárog és az a bőrrel érintkezik, mossa le azonnal bő vízzel! Szükség esetén forduljon orvoshoz! Amennyiben a ruhájára folya, mosószerrel mossa ki rögtön!
- Ha szokatlan szag távozik az akkuból vagy alkáli oldódást tapasztal, azonnal fejezze be használatát és helyezze el a megfelelő elem- és akkumulátor hulladékgyűjtőbe!
- Elhasznált akkut ne dobjon háztartási szemétbe, mert az mérgező vegyületeket tartalmaz! Gondoskodjon róla, hogy az akku az érvényes helyi határozatoknak, törvényeknek megfelelően kerüljön a helyére!
- Szigetelje le az akku fémérintkezőit ragasztószalaggal a rövidzárlat elkerülése érdekében!

### **Jó tanácsok :**

1. Az akkumulátor feltöltése után azonnal távolítsa el a hálózati csatlakozót.!
2. A készülék akkumulátorról való üzemeltetése esetén távolítsa el a hálózati csatlakozót (főleg laptop / notebook esetében, ezzel megnövelve az akkumulátor élettartamát)!
3. Hálózatról való üzemeltetése esetén vegye ki az akkumulátort!
4. Li-Ion/Ni-Cd/Ni-MH akkuk: Mindennapos használat esetén is havonta egyszer merítse le akkumulátorát, majd töltse fel 100%-ra

### **Használati információk:**

Ha a kerek seprüket nem szerelik fel, a készüléket rövid, nem túl hosszú szőnyegen is használhatják.

### **Különösen tilos:**

- A készüléket használni, tárolni vagy tölteni kültéren.
- Tárgyakat helyezni a készülékre.
- A készüléket vagy a készüléket módosítani vagy javítani.
- Más hálózati adaptert használni.
- Tilos az ebben a kézikönyvben leírt tárgyak kivételével, a készülék nyílásaiba egyéb tárgyakat helyezni!
- A készülék használata robbanásveszélyes vagy robbanásveszélyes vagy könnyen gyúlékony anyagok közelében.
  
- Tilos személyek, állatok, növények, különösen szőr, ujjak és egyéb testrészek porszívózása valamint a ruhadarabok porszívózása miközben azt magunkon viseljük! Balesetveszélyes
- Tilos Víz és más folyadékok porszívózása! A készülékbe került nedvesség rövidzárlatot okozhat!
- Tilos porszívózni Tonereket (lézernyomtatók, másológépek stb.). Robbanásveszély áll fenn.
- Tilos forró hamu, égő cigaretta vagy gyufa porszívózása! Ez tüzet okozhat!
- Tilos szúrós tárgyak, például üvegszilánkok, szögek stb. felporszívózása. A készülék vagy az aljzat megsérülhet
- Tilos építési törmelék, vakolat, cement, finom fűrőpor, smink stb. felporszívózása. A készülék megsérülhet.

#### **Tilos a porszívót használni :**

- hosszú bolyhos szőnyegen.
- nedves padlón.
- a szűrő, a portartály és a porszűrő nélkül.

#### **Első használat:**

Első használat előtt a termékbe be kell helyezni az akkumulátort a képen látható ábra szerint a következő képen:

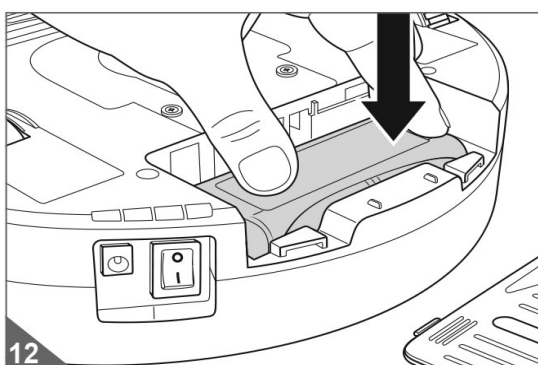
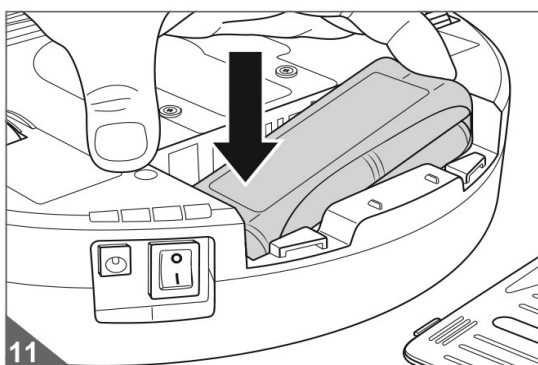
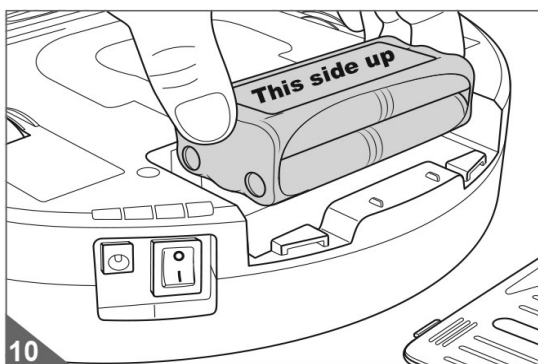
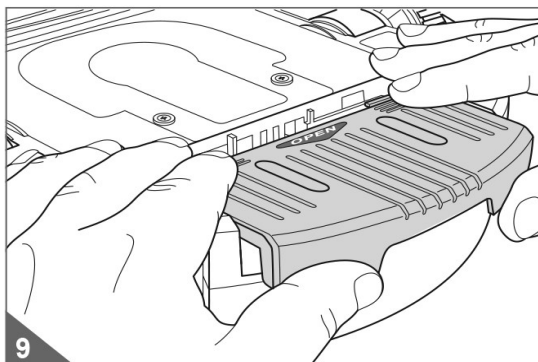
- A nyílak mutatják a készüléken melyik irányba kell húznia az akkumulátor fedelét. Húzza meg és távolítsa el a fedőt.
- Vegye figyelembe az akkumulátoron is feltüntetett +/- jelzést. Az akkumulátort ennek megfelelően helyezze be a megfelelő jelhez illesztve.
- Csúsztassa vissza a fedőt a helyére.
- Az akku most a helyén van megkezdheti a töltést.
- Az akkumulátor kivétele ugyanezek folyamatok használatával történik.
- Vegye le a fedelet
- Emelje ki az akkumulátort
- Csúsztassa vissza a fedőt!

Ügyeljen az akkumulátor megfelelő tárolására és vegye figyelembe az akkumulátoroknál leírt biztonsági szabályokat!

#### **Töltés:**

- Helyezze be a hálózati adaptert a megfelelő nyílásba, majd csatlakoztassa a megfelelő hálózati konnektorba!
- Ügyeljen arra, hogy töltéshez mindig csak az eredeti hálózati töltőt használja! Soha ne

használjon más töltő egységet a termék feltöltésére! Károsíthatja a készüléket és a nem megfelelő hálózati áram használata tűzveszélyes is lehet!

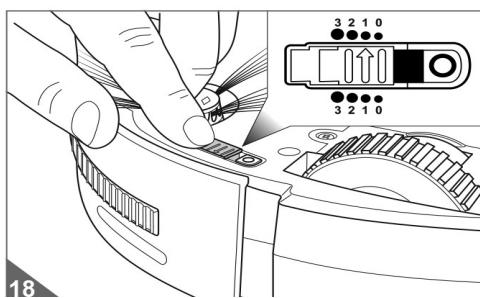
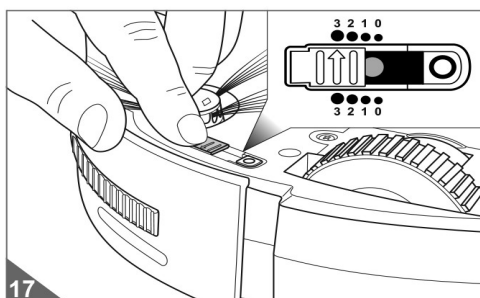
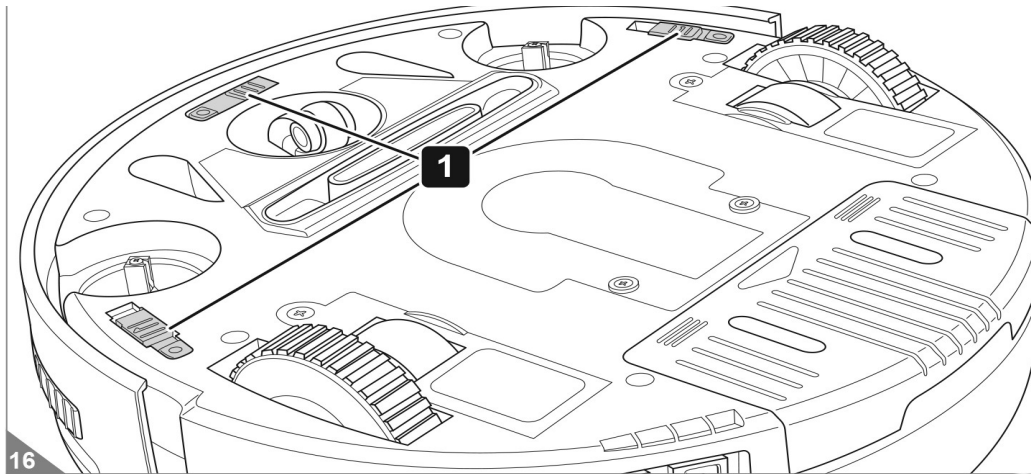


- A töltés jelző LED kéken villog, amíg a készülék tölt!
- A teljes feltöltés kb. 4 órát vesz igénybe!
- A töltés jelző LED egyfolytában világít, amikor a készülék feltöltött!

## Az érzékelők beállítása:

1. Győződjön meg róla, hogy a készülék ki van kapcsolva! (a be-/kikapcsoló kapcsoló "0" állásban van).
2. Állítsa a csúszkavezérlő beállítását a 3 esésérzékelő érzékenységi beállításához (18. ábra):

- 0 állás könnyű padlókhöz és alacsony lépcsőfokokhoz
- 1. pozíció könnyű padlókhöz és enyhe lépcsőfokokhoz
- 2. pozíció sötét padlókhöz és még magasabb lépcsőfokokhoz
- 3. pozíció sötét padlóhoz és magas lépcsőfokokhoz



## Szoba előkészítése:

Minden használat előtt ellenőrizze a szoba állapotát! Győződjön meg róla, hogy nincsenek gyermekek, vagy háziállatok a szobában, illetve hogy ne férjenek az eszközhöz takarítás közben!

### FIGYELEM!

A készülék nagy teljesítményű meghajtással rendelkezik. Ne becsülje alá a teljesítményét. Tegye biztonságos helyre az olyan tárgyakat, amelyek törékenyek vagy felborulhatnak.

### FIGYELEM!



Távolítsa el a hegyes és éles tárgyakat a padlóról, amelyek megkarcolhatják a felületeket, ha a készülék kerek seprűi alá kerülhetnek.

### **MEGJEGYZÉS:**

A robotporszívó csak kisebb mennyiségű szennyeződést bír felszívni. Nem helyettesíti a klasszikus porszívót. Tisztítsa meg a különösen piszkos területeket előzetesen porszívóval. Használja rendszeresen a robotporszívót, hogy ne halmozódjon fel nagy mennyiségű szennyeződés.

### **MEGJEGYZÉS:**

Ez a robotporszívó hatékonyabban porszívózik, ha minél kevesebb akadállyal találkozik a lehető legnagyobb mértékben, és a burkolat nem gyakran változik. Érdemes lehet továbbá megtisztítani a helyiséget a lehetséges akadályoktól, kábelektől, szőnyegszálaktól, szőnyegfutóktól és hasonlótól. Tegyen intézkedéseket annak érdekében, hogy a robot ne tudja idő előtt elhagyni a helyiséget. Távolítson el minden lelógó tárgyat, amibe a porszívó belecsavarodhat!

### **Használata:**

1. Helyezze a készüléket a tisztítandó helyiség közepébe!
2. Kapcsolja be a tisztítórobotot a Be/Kikapcsolóval!

A két külső LED felváltva villogni fog. Kb. 8 másodperc elteltével a készülék "véletlenszerű üzemmódban" elkezd mozogni.

Kb. 3 perc elteltével a készülék "giroszkópos üzemmódra" vált, és egyre nagyobb körökben mozog .

Ebben az üzemmódban, amint a készülék akadályba ütközik, átvált "edge" üzemmódba.

Üzemmódba . Ebben az üzemmódban a készülék a tisztítandó helyiség szélein halad végig körülbelül 3 percig. Ezután a ciklus kezdődik előlről.

Ha a készülék folyamatosan nekimegy egy tárgynak, lökje meg enyhén a kezével.

A készüléket bármikor kikapcsolhatja.

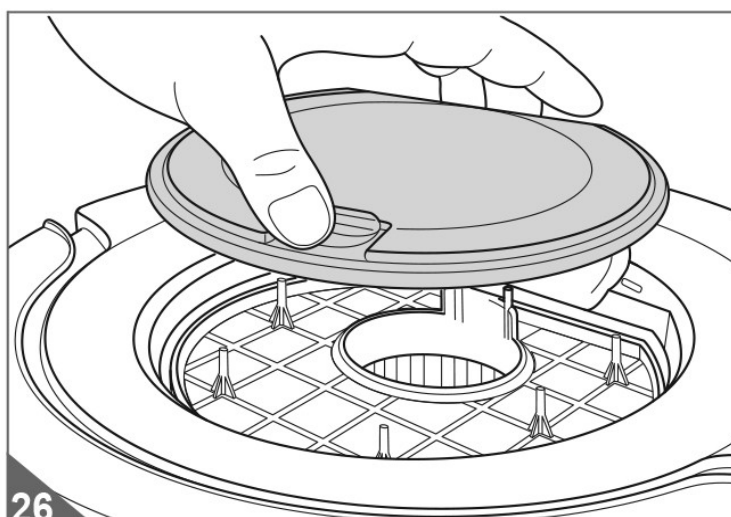
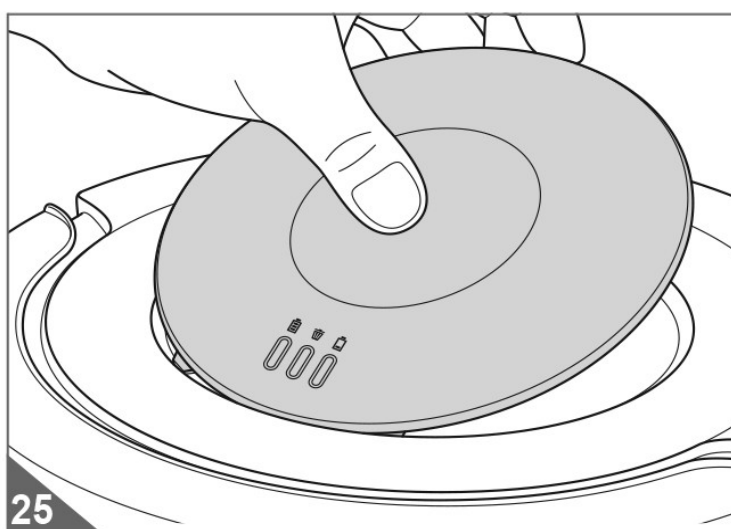
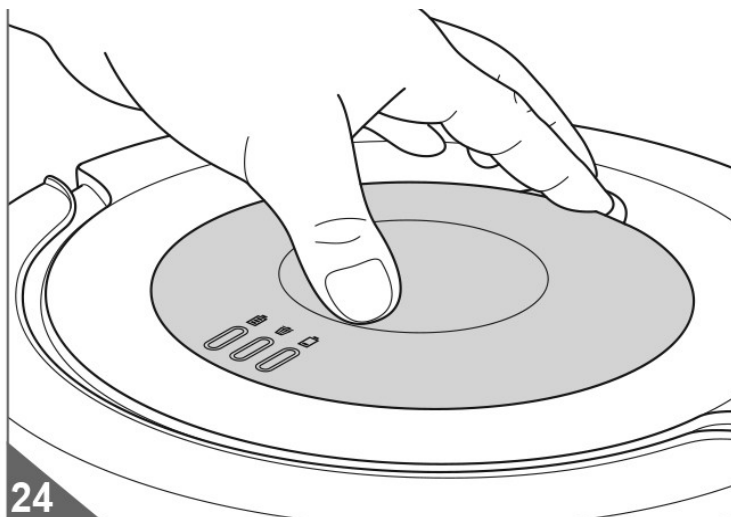
Ha az akkumulátor kapacitása csökken, az akkumulátorjelző folyamatosan pirosan világítani fog és a készülék rövid idő múlva leáll. Ebben az esetben a robot ezután 60 másodpercenként hangjelzést ad, hogy Ön könnyen megtalálja. Ha az akkumulátor teljesen lemerült, még ez a hangjelzés funkció is leáll.

Kapcsolja ki a készüléket és töltsse fel az akkumulátorcsomagot a leírtak szerint!

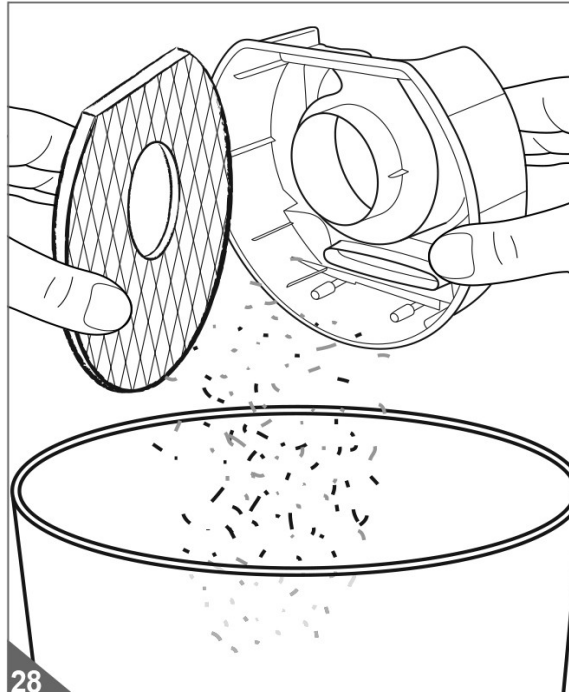
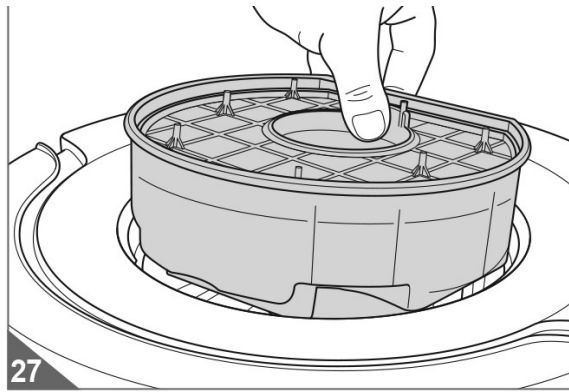
### **A portartály kiürítése:**

A portartály kiürítéséhez az alábbiak szerint járjon el:

1. Győződjön meg arról, hogy a készülék ki van kapcsolva (a be-/kikapcsoló "0" állásban).
2. Nyúljon be a süllyesztett fogantyúba a képen látható módon. és oldja ki a portartály fedél rekeszét (24. ábra).
3. Távolítsa el a portartály fedelét a készülékről (25. ábra).
4. Ezután vegye le a portartály fedelét (26. ábra).



5. Ezután óvatosan húzza ki a portartályt a felszerelt szűrővel együtt a készülékből (27. ábra).
6. Tartsa a portartályt egy porgyűjtő edény fölé a behelyezett szűrővel.
7. Csak a portartályt válassza le a szűrőt egy szemetesekuka fölött rázza ki (28. ábra).
8. Könnyedén kopogtassa ki mindkét részt (28. ábra), és távolítsa el a durvább törmelékét a kezével.



Makacsabb szennyeződés esetén vegye ki a portartályt és alaposan mossa át tiszta vízzel. Hagyja 24 órát száradni és csak azután helyezze vissza, ha teljesen kiszáradt!  
Tisztítás után helyezze vissza a portartályt!

Minden használat után végezze el a portartály tisztítását!

Tisztítás előtt a terméket mindig áramtalanítsa, vegye ki az elemeket. Kerülje a súroló, karcoló anyagokat. Ne használjon maró, savas vegyszereket tisztításhoz! Ne merítse folyó víz alá. A motorházat nedves puha ronggyal törölje át, majd törölje szárazra. Érdemes saját dobozában tárolni, száraz, por védett helyen! Éles részek takarításához viseljen kesztyűt!

A készüléket mindig óvatosan, ideális esetben mindkét kezét használva hordozza.

A készüléket mindig az eredeti csomagolásában tárolja csomagolásban, hűvös, száraz helyen, és tartsa távol a készüléket gyermekektől!

Fontos! Amennyiben a terméket nem szerelte össze megfelelően a készülék nem fog működni!

Ellenőrizze, hogy megfelelően helyezte e be az akkumulátort.

Amennyiben a készülék nem működik megfelelően ellenőrizze a portartályt és hogy nincsenek e beakadt szálak a kefék között!

